

Receiving Dept	RV/1:	QA/1:
Reclamation	Reclamation Date:	Reclamation Date:

ROHS COMPLIANT

CUSTOMER OUTLING DRAWING
ALL OTHER SHEETS FOR INTERNAL USE

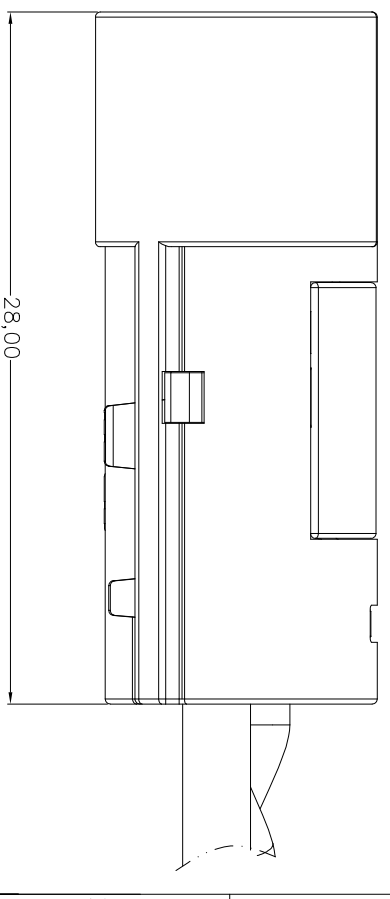
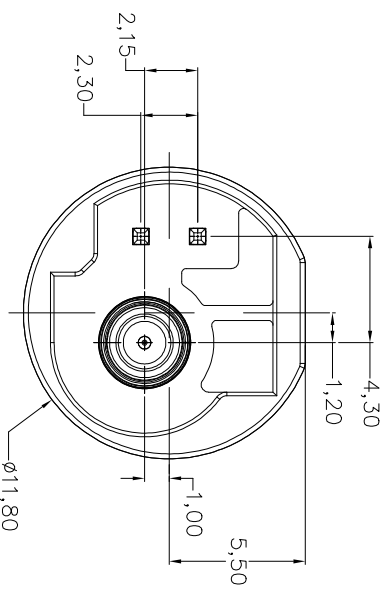
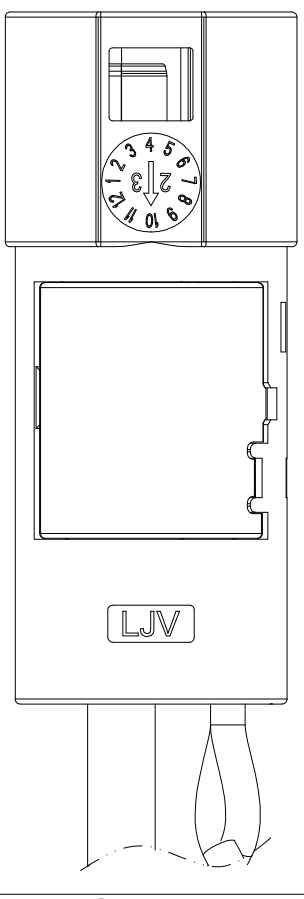
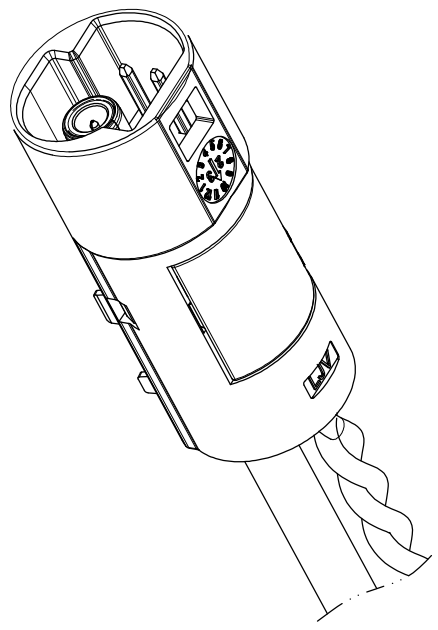
REV.	REASON FOR CHANGE	DATE	DESIGN	ECN.
A	翻模件	2023-3-27	Hq.Zou	/

- 备注:
1. 材料和表面处理
- 外壳 — 工程塑料, 颜色见知位
 - 绝缘体 — 工程塑料
 - 盖子 — 工程塑料
 - 外导体 — 铜合金, 表面镀镍
 - 内导体配 — 铜合金, 镀银区域镀金
 - MOS 电源端子 — 铜合金, 表面微锡

2. 电气性能
- 2.1 额定电流: 1A MAX.(内导体)
3A Max. (每支电源端子)
 - 2.2 接触电阻: 24mΩ MAX(内导体)
5mΩ MAX(外导体)
 - 2.3 绝缘电阻: 100MΩ Min
 - 2.4 耐压: 800V AC Min
3. 机械性能
- 3.1 插拔耐久: 25次 MIN
 - 3.2 工作温度: -40°C~105°C
 - 3.3 参照标准: USCAR-2&USCAR-17&DIN EN
 - 3.4 适用线材: RG316/1774 或等效线材

4. 料号:

FKPCSOX286



扣位示意图

A	B	C	D
BLACK	WHITE	BLUE	CLARET
E	F	G	Z
GREEN	BROWN	GREY	WATER BLUE

UNLESS OTHERWISE SPECIFIED TOLERANCES		DRAW	DATE	TITLE
I. S. METRIC		Hq.Zou	2023-03-27	FAKRA+2PIN
.XX		CHECKED	DATE	
.XXX		APPROVED	DATE	
FRACTIONS				
ANGLES +/-				
FOR MATERIALS AND FINISHES SEE NOTES				
REMOVE SHARP EDGES				
DIMENSIONS		THIRD ANGLE PROJ.		
MILLIMETERS				
INCHES				
MILLIMETERS		SCALE: 1: 1	SHEET: 1/1	REV. A
MILLIMETERS		PART NO. FKPCSOX286		DRAWING NO. DongGuan, China
MILLIMETERS		DRAWING NO. C-FKPCSOX286		

CONTROLLED NUMBER: 受控编号